

**GROVE**

SCHWERLASTSPITZE 4M ZSB.HYDRAULISCHE VERBOLZUNG  
 HEAVY JIB 4M ASSY HYDRAULIC BOLTING

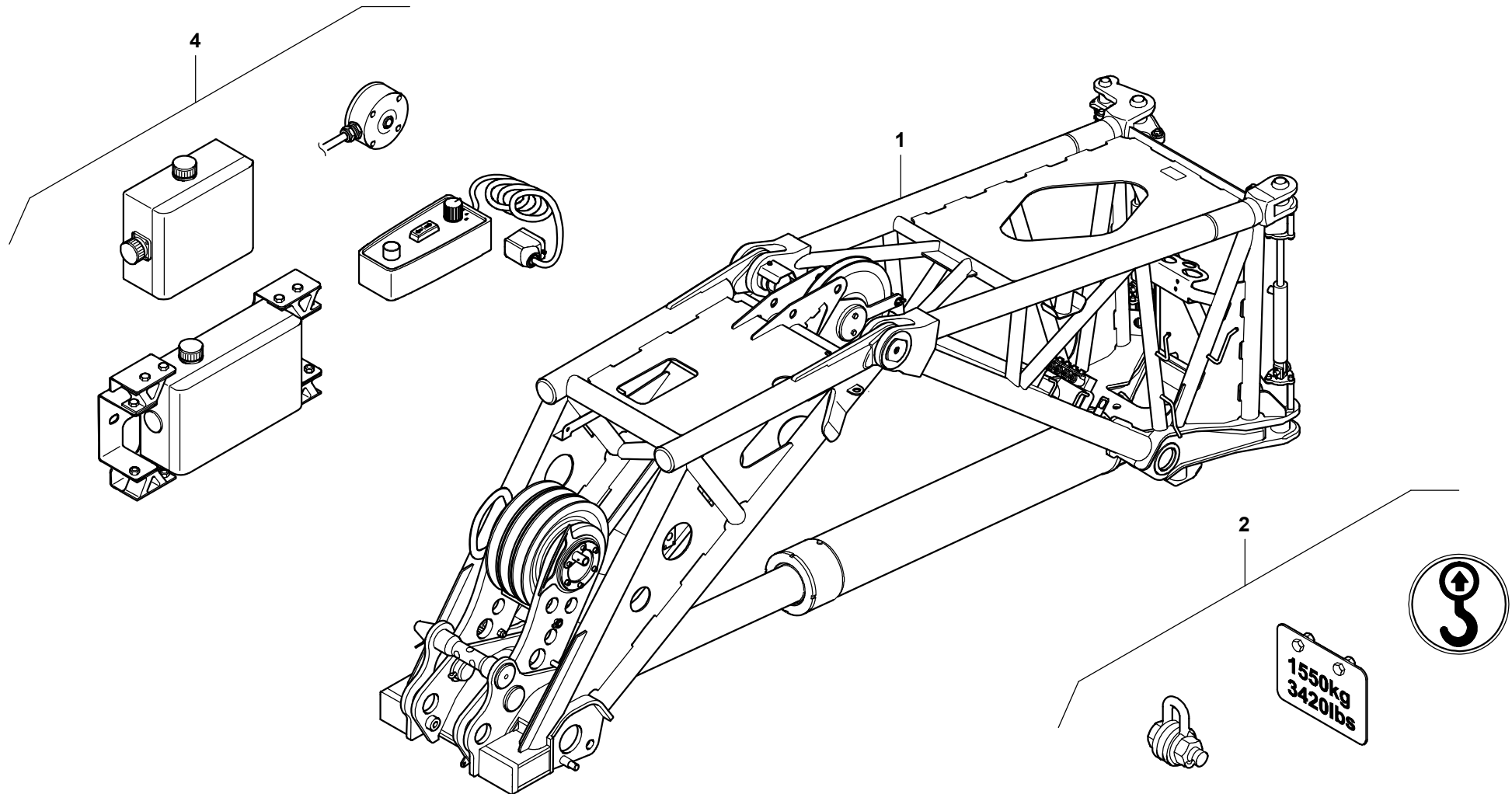
BILDТАFEL  
 PICTORIAL DISPLAY

05.17

**3301967-ETL B**

1/2

**GMK 5250**  
**BE 710**  
**G 173**



**GROVE**SCHWERLASTSPITZE 4M ZSB.HYDRAULISCHE VERBOLZUNG  
HEAVY JIB 4M ASSY HYDRAULIC BOLTINGBILDTADEL  
PICTORIAL DISPLAY

05.17

**3301967-ETL B**

2/2

**GMK 5250  
BE 710  
G 173**